

Technisches Datenblatt

Produktmerkmale



Herd elektrisch mit statischem Backofen

Modell

SAP -Code

00008578



- Gerätetyp: Elektrisches Gerät
- Stromverbrauch der Zone 1 [KW]: 2,6
- Stromverbrauch der Zone 2 [KW]: 2,6
- Stromverbrauch der Zone 3 [KW]: 2,6
- Stromverbrauch der Zone 4 [KW]: 2,6
- Art des internen Teils des Geräts 1 (z. B. Ofen): elektrisch
- Art des internen Teils des Geräts 2 (z. B. Ofen): statisch
- Schutz der Kontrollen: IP24
- Material: AISI 304 obere Platte und Umhüllung

| | | | |
|----------------------------|--------------------|---|------------|
| SAP -Code | 00008578 | Anzahl der Zonen | 4 |
| Netzbreite [MM] | 800 | Stromverbrauch der Zone 1 [KW] | 2,6 |
| Nettentiefe [MM] | 730 | Stromverbrauch der Zone 2 [KW] | 2,6 |
| Nettohöhe [MM] | 900 | Stromverbrauch der Zone 3 [KW] | 2,6 |
| Nettogewicht / kg] | 91.00 | Stromverbrauch der Zone 4 [KW] | 2,6 |
| Power Electric [KW] | 16.700 | Art des internen Teils des Geräts 1 (z. B. Ofen) | elektrisch |
| Wird geladen | 400 V / 3N - 50 Hz | Art des internen Teils des Geräts 2 (z. B. Ofen) | statisch |

Technisches Datenblatt

Technische Zeichnung

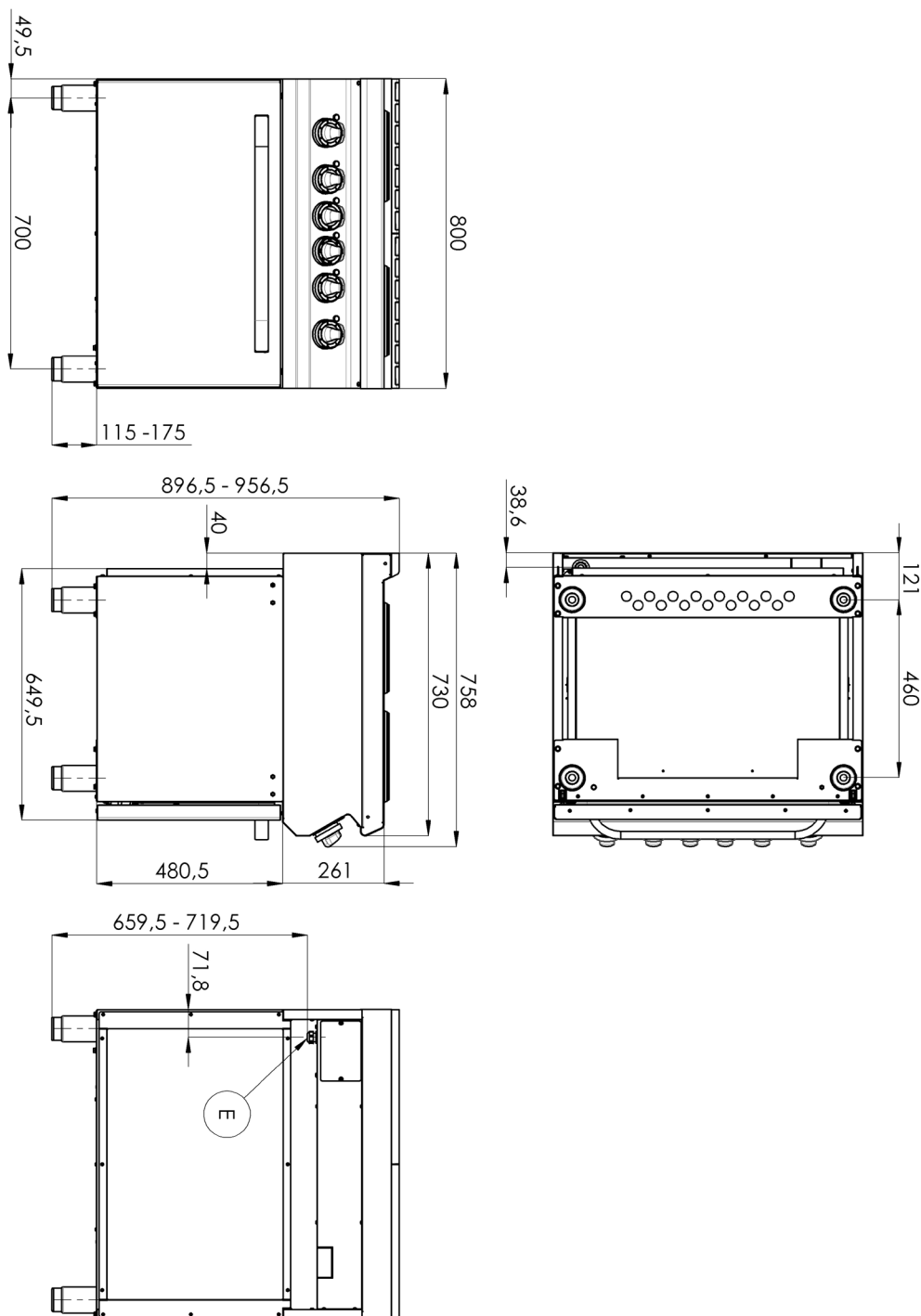


Herd elektrisch mit statischem Backofen

Modell

SAP -Code

00008578



Technisches Datenblatt

technische Parameter



Herd elektrisch mit statischem Backofen

Modell

SAP -Code

00008578

1. SAP -Code:

00008578

2. Netzbreite [MM]:

800

3. Nettentiefe [MM]:

730

4. Nettohöhe [MM]:

900

5. Nettogewicht / kg]:

91.00

6. Bruttobreite [MM]:

840

7. Grobtiefe [MM]:

800

8. Bruttohöhe [MM]:

1080

9. Bruttogewicht [kg]:

104.00

10. Gerätetyp:

Elektrisches Gerät

11. Konstruktionstyp des Geräts:

stationär

12. Power Electric [KW]:

16.700

13. Wird geladen:

400 V / 3N - 50 Hz

14. Schutz der Kontrollen:

IP24

15. Die Außenfarbe des Geräts:

Edelstahl

16. Material:

AISI 304 obere Platte und Umhüllung

17. Indikatoren:

Betriebsanzeige

18. Arbeitsplatztyp:

Eingepresst - komfortable Wartung und Reinigung

19. Arbeitsplatzmaterial:

AISI 304

20. Dicke der Arbeitsplatte [MM]:

1.50

21. Anzahl der Zonen:

4

22. Stromverbrauch der Zone 1 [KW]:

2,6

23. Stromverbrauch der Zone 2 [KW]:

2,6

24. Stromverbrauch der Zone 3 [KW]:

2,6

25. Stromverbrauch der Zone 4 [KW]:

2,6

26. Maximale Gerätetemperatur [° C]:

300

27. Mindestvorrichtungstemperatur [° C]:

50

28. Service -Zugänglichkeit:

von durch Abnehmen des Frontpaneels

Technisches Datenblatt

technische Parameter



Herd elektrisch mit statischem Backofen

Modell

SAP -Code

00008578

29. Verstellbare Füße:

Ja

30. Anzahl der Brenner/heißen Teller:

4

31. Art der elektrischen Kochzonen:

rund

32. Ofentyp:

elektrisch, statisch

33. Ofs Power Electric [KW]:

6.30

34. Ofengröße:

GN 2/1

35. Art des internen Teils des Geräts 1 (z. B. Ofen):

elektrisch

36. Art des internen Teils des Geräts 2 (z. B. Ofen):

statisch

37. Dichtung:

Ja

38. Maximale Temperatur der inneren Kammer [° C]:

300

39. Mindesttemperatur der inneren Kammer [° C]:

50